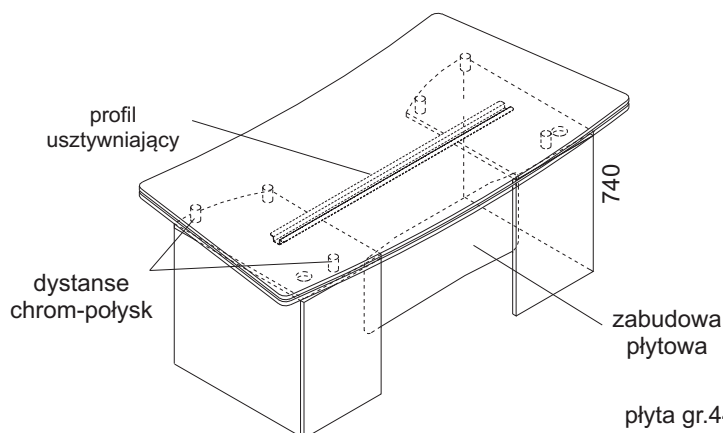
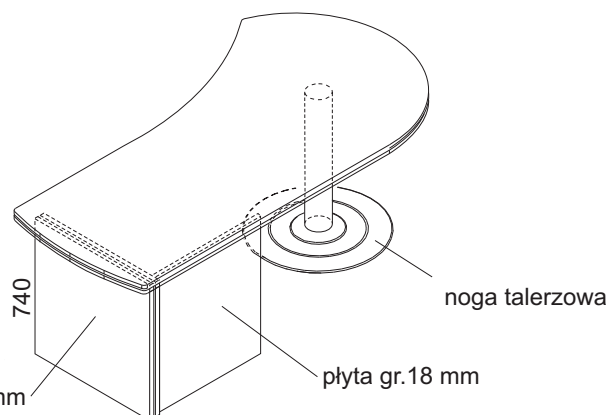


# KONSUL , DYPLOMAT

**KONSUL**  
H=740 mm (blat 44 mm)



**DYPLOMAT**  
H=740 mm (blat 44 mm)



## KONSUL

**Blat roboczy:** to wysokiej jakości trójwarstwowa płyta wiórowa, 18 mm w klasie higieniczności E1, dwustronnie pokryta melaminą o podwyższonej trwałości. Dostępna w szerokiej gamie kolorystycznej. Grubość blatu składającego się z trzech warstw wynosi 44 mm. Część środkowa cofnięta jest w stosunku do warstw zewnętrznych o 2 mm. Krawędzie boczne: wykończone są dopasowaną kolorystycznie wysokoudarową doklejką z tworzywa sztucznego o załamaniu promieniu  $r=3$  mm. Blat posiada zaokrąglone narożniki o promieniu  $r=40$  mm całość osadzona na dystansach  $D=40$  mm,  $H=60$  mm, nogach płytowych 18 mm, które z zabudową pełnią rolę konstrukcyjną.

Biurko posiada też konstrukcyjny profil usztywniający blat.

### OKABLOWANIE:

- poziome: uchwyty kablowe
- pionowe: kanał elastyczny, dwuczęściowy kanał metalowy UW18

## DYPLOMAT

**Blat roboczy:** to wysokiej jakości trójwarstwowa płyta wiórowa, 18 mm w klasie higieniczności E1, dwustronnie pokryta melaminą o podwyższonej trwałości. Dostępna w szerokiej gamie kolorystycznej, o kształcie zaokrąglonym i wspartym nogą talerzową, pełniącym rolę konferencyjną. Boki wykonane z płyty 44 mm, pełnią funkcję konstrukcyjną. Dodatkowo proponujemy szafy i witryny z uchwytem U1, Blatem 3W i stopkami WING

### OKABLOWANIE:

- poziome: uchylny kanał kablowy, stały kanał kablowy, uchwyty kablowe
- pionowe: kanał elastyczny, dwuczęściowy kanał metalowy UW18

**DODATKOWO PROPONUJEMY:** szafy i witryny PRO z uchwytemi W1, metalowe stopki WING z opcją poziomowania, szafki przybiurkowe: żaluzjowe, przesuwne, skrzydłowe oraz kontenery "Top" i Wysokie

Kolorystyka witryn i akcesoriów wg oferty kolorystycznej MARO

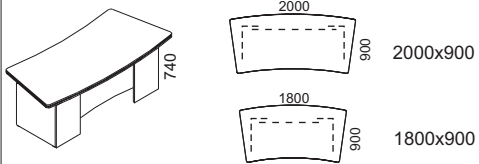
		KOLORYSTYKA	Blaty, Noga 25 mm	Wstawka 44 mm	Zabudowa korpus 18 mm	Stelaż	Dystanse	
PŁYTA	KOLORY GRUPA 1	Biały U1	●	—	●	—	—	Inne kolory płyty z kolekcji: www.PFLEIDERER.com
		Popiel U2	●	●	●	—	—	
		Klon Jasny D7	●	—	●	—	—	
		Dąb Napolitano D3	●	—	●	—	—	
		Czereśnia Havana D1	●	—	●	—	—	
		Orzech Maroni D10	●	—	●	—	—	
		Grafit U4	●	●	●	—	—	
KOLORY GRUPA 2	Biały połysk +7% U9(G)	—	—	—	—	—	—	
	Pomarańczowy połysk +7% U8(G)	—	—	—	—	—	—	
	Zielony połysk +7% U7(G)	—	—	—	—	—	—	
	Czerwony połysk +7% U6(G)	—	—	—	—	—	—	
METAL	Biały M02	—	—	—	●	●	Inne kolory metalu według kolekcji: RAL	
	Aluminium M01	—	—	—	●	●		
	Grafit M05	—	—	—	●	●		
	Czarny RAL9005 M04	—	—	—	●	●		

# KONSUL

System Konsul posiada blat gr. 44 mm (3W);  
blaty szklane gr. 12 mm; nogi kolumnowe  $\varnothing$  80 mm

Kod / Cena netto

## 1. Biurko



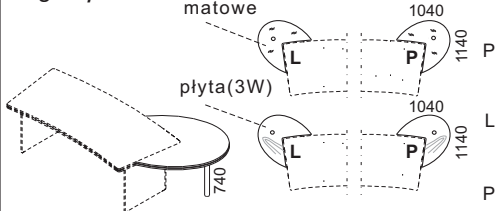
**G 203**

**G 204**

## 2. Przystawka

noga  $\varnothing$  80 mm

szkło  
matowe



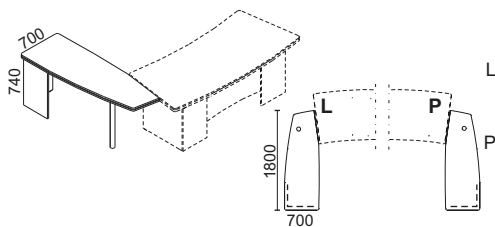
**G 217**

**G 218**

**G 207**

**G 208**

## 3. Pomocnik



**G 223**

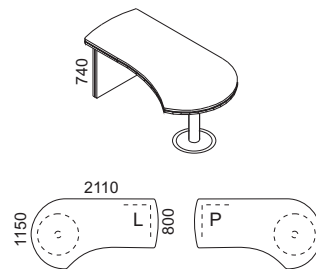
**G 222**

# DYPLOMAT

System Dyplommat posiada blat i bok gr. 44 mm (blaty 3W)

Kod / Cena netto

## 4. Biurko



L

**G 101**

P

**G 102**

Powłoka chromowana kolumny nogi talerzowej

## 6. Stolik płytowy z blatem o gr.44 mm(3W)



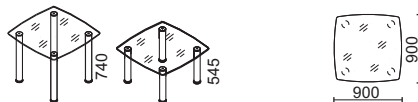
H=570 mm

**S 990**

H=740 mm

**S 991**

## 7. Stolik szklany z blatem o gr.12 mm



H=545 mm

**S 692**

H=740 mm

**S 694**

## 8. Nakładka chromowana na stopki

**ED 180**

## 9. Zestaw szaf i regałów oraz witryn dopasowanych stylistycznie do systemu

patrz **str.43,120**