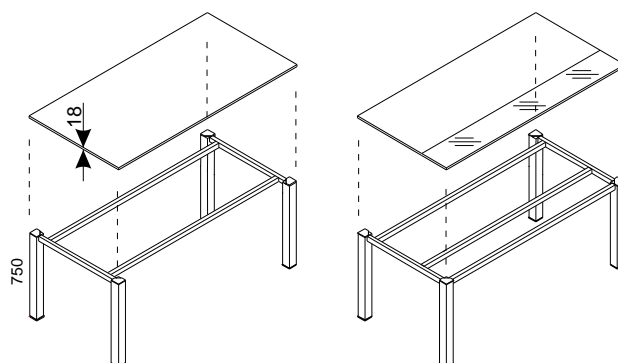


GRAF

H=750mm
H=620-820mm

Blat=18mm



MATERIAŁ I KONSTRUKCJA

- Wysokiej jakości płyta wiórowa w klasie E1 - dwustronnie pokryta melaminem o podwyższonej trwałości.
- Krawędzie boczne wykończone klejką z tworzywa sztucznego o grubości 2 mm i promieniu $r=3$ mm.
- Blaty z płyty o grubości 18 mm jako STANDARD.
- Stelaż o konstrukcji stalowej samonośnej składający się z zespalanych ze sobą elementów nóg stanowiących bok biurka i skrony z dwoma wspornikami podblatowymi.
- Elementy dekoracyjne - metalowe w wykończeniu chrom połysk.
- Szkło satynowane 12 mm w biurkach i stolikach okolicznościowych, jako wstawka 8 mm w stołach konferencyjnych

REGULACJA WYSOKOŚCI

- Stała wysokość 750 mm ze stopkami poziomującymi z tworzywa sztucznego +15 mm
- 620-820 mm regulacja skokowa co 10 mm oraz stopki poziomujące +15 mm

OKABLOWANIE

- Poziome:
- Uchylny metalowy kanał kablowy montowany pod blatem biurka, malowany farbami proszkowymi.
 - Stały metalowy kanał kablowy montowany pod blatem biurka, malowany farbami proszkowymi.
 - Uchwyt kablowy z tworzywa sztucznego
- Pionowe:
- Elastyczny kanał z tworzywa sztucznego
 - Dwucieczny kanał metalowy
 - Przepusty kablowe oraz mediaporty
 - Noga kablowa wolnostojąca

Kolorystyka wg oferty MARO.

Dodatkowo proponujemy:

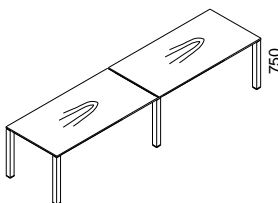
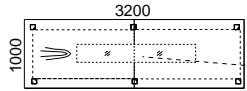
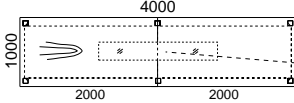
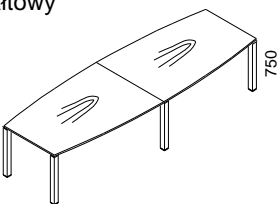
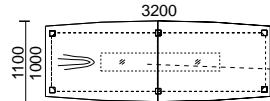
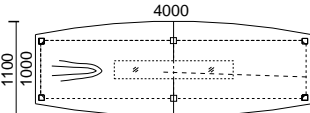
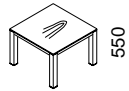
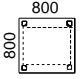
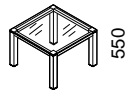
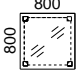
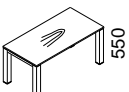
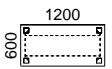
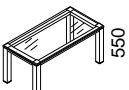
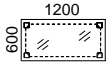
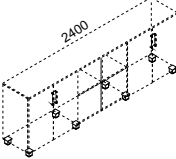
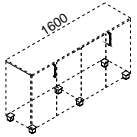
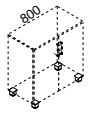
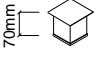
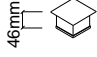
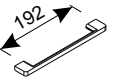
- Szafy i witryny PRO z uchwytami Z1
- Metalowe stopki graf z opcją poziomowania, w dwóch rodzajach wysokości (70 mm i 46 mm)
- Szafki przybiurkowe (720 mm): aluzjowe, przesuwne i skrzydłowe, a chcąc uzyskać szafki przybiurkowe o wys. 750 mm, należy w szafce przybiurkowej (720 mm) zamienić wieniec górny z 25 mm na 18 mm (uzyskujemy szafki 704 mm) i dodać stopki GRAF o wysokości 46 mm i zaznaczyć to przy zamówieniu.
- Wsporniki pod komputer, podstawy pod komputer, itp. znajdują się w części "Akcesoria- eM"
- Kontenery: "TOP", i WYSOKIE

| | KOLORYSTYKA | Blaty | | Zabudowy, przegrody 18mm | Stelaż | Zabudowa metalowa | | |
|---------------------------|---------------------|-------------------------------|------|-----------------------------|--------|----------------------|--|--|
| | | 25mm | 18mm | | | | | |
| PŁYTA | KOLORY GRUPA 1 | Biały U1 | — | ● | ● | — | — | Inne kolory płyty z kolekcji: www.PFLEIDERER.com |
| | | Popiel U2 | — | ● | ● | — | — | |
| | | Klon Jasny D7 | — | ● | ● | — | — | |
| | | D b Napolitano D3 | — | ● | ● | — | — | |
| | | Buk D2 | — | ● | ● | — | — | |
| | | Czereśnia Havana D1 | — | ● | ● | — | — | |
| | | Orzech Maroni D10 | — | ● | ● | — | — | |
| | | Grafit U4 | — | ● | ● | — | — | |
| | KOLORY GRUPA 2 | Biały połysk +7% U9(G) | — | — | ● | — | — | |
| | | Pomarańczowy połysk +7% U8(G) | — | — | ● | — | — | |
| Zielony połysk +7% U7(G) | | — | — | ● | — | — | | |
| Czerwony połysk +7% U6(G) | | — | — | ● | — | — | | |
| METAL | Chrom Mat (uchwyty) | — | — | — | — | — | Inne kolory metalu według kolekcji: RAL | |
| | Biały M02 | — | — | — | ● | ● | | |
| | Aluminium M01 | — | — | — | ● | ● | | |
| | Grafit M05 | — | — | — | ● | ● | | |
| | Czarny RAL9005 M04 | — | — | — | ● | ● | | |

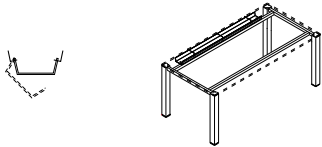
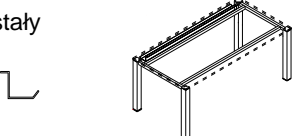
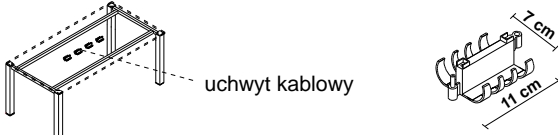
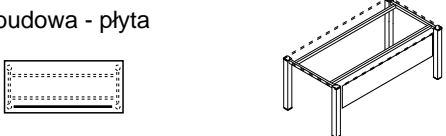
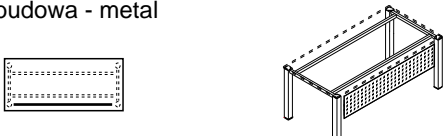
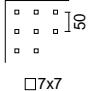
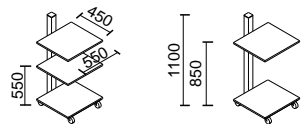
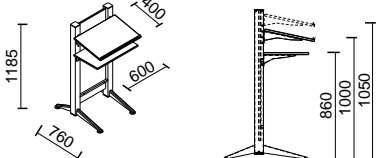
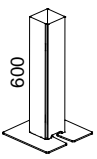
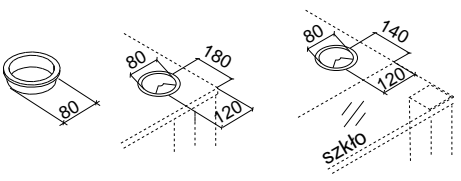
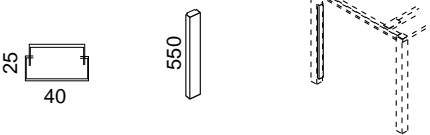
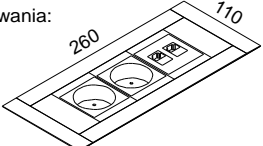

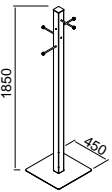
GRAF

| 1. Biurko | | | 1600x800 1800x800 2000x800 1800x900 1800x1000 2000x1000 | Kod | Cena netto |
|-----------------------------------|--|----------|--|--|------------|
| | | | | 750 mm | |
| | | | | GB 01 GB 02 GB 03 GB 05 GB 07 GB 06 | |
| 2. Biurko ze wstawk szklan 12 mm | | | 1600x800 1800x900 2000x1000 | GB 21 GB 24 GB 26 | |
| 3. Biurko pomocnicze | | | 1200x600 1600x600 | GU 01 GU 02 | |
| 4. Biurko pomocnicze | | | 1200x600 1600x600 | GU 03 GU 04 | |
| 5. Stół konferencyjny | | | płyta 18 mm płyta 18 mm płyta 18 mm szkło satynowane 450x450x8 | GT 01 GT 02 GT 03 GT 04 | |
| 6. Stół konferencyjny prostok tny | | | płyta 18 mm szkło satynowane 800x250x8 płyta 18 mm szkło satynowane 800x250x8 | GT 05 GT 06 GT 07 GT 08 | |
| 7. Stół konferencyjny kształtowy | | | płyta 18 mm szkło satynowane 800x250x8 płyta 18 mm szkło satynowane 800x250x8 | GT 09 GT 10 GT 11 GT 12 | |

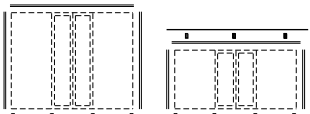
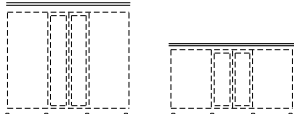
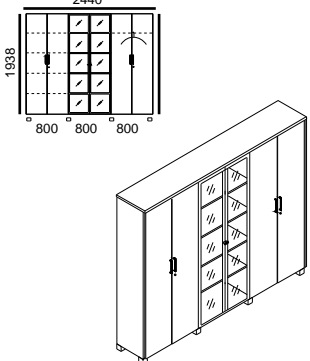
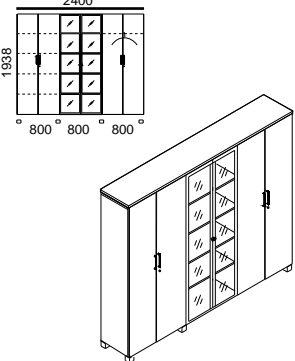
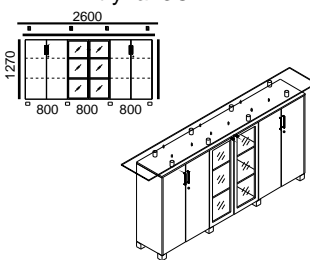
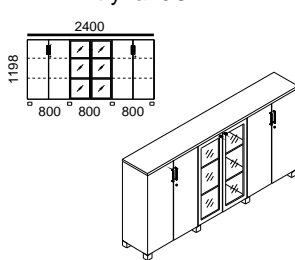
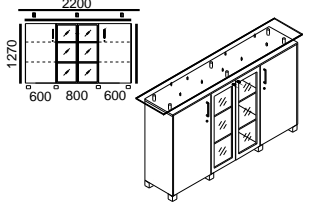
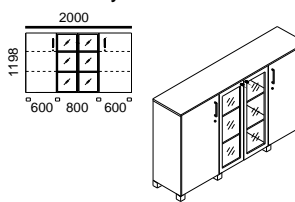
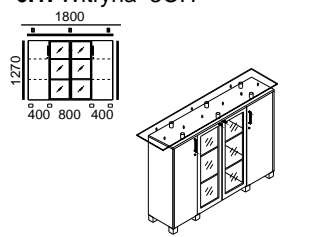
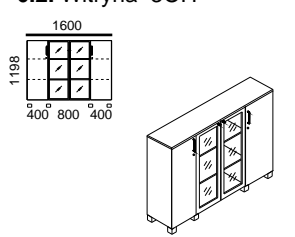
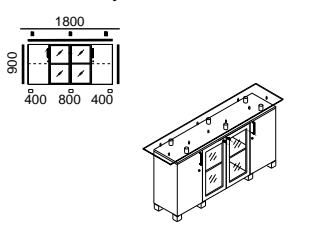
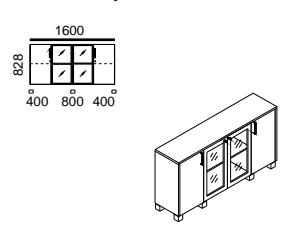
GRAF

| 8. Stół konferencyjny prostok tny | Kod | Cena PLN |
|---|--------------|----------|
|   <p> płyta 18 mm</p> <p> szkło satynowane 1200x250x8</p> | GT 13 | |
|  <p> płyta 18 mm</p> <p> szkło satynowane 1200x250x8</p> | GT 14 | |
| <p>GT 15</p> <p>GT 16</p> | | |
| <p>9. Stół konferencyjny kształtowy</p>   <p> płyta 18 mm</p> <p> szkło satynowane 1200x250x8</p>  <p> płyta 18 mm</p> <p> szkło satynowane 1200x250x8</p> | GT 17 | |
| <p>GT 18</p> <p>GT 19</p> <p>GT 20</p> | | |
| <p>10. Stolik okoliczno ciowy kwadratowy</p>  <p>550</p>  <p>800</p> <p>800</p> <p> płyta 18 mm</p> <p>GT 31</p>  <p>550</p>  <p>800</p> <p>800</p> <p> szkło satynowane 12 mm</p> <p>GT 32</p> | | |
| <p>11. Stolik okoliczno ciowy prostok tny</p>  <p>550</p>  <p>1200</p> <p>600</p> <p> płyta 18mm</p> <p>GT 33</p>  <p>550</p>  <p>1200</p> <p>600</p> <p> szkło satynowane 12 mm</p> <p>GT 34</p> | | |
| <p>12. Metalowa noga GRAF z poziomowaniem (OPCJA)</p>  <p>2400</p> <p>do szafy dł. 2400 - 8 szt. WS 93</p>  <p>1600</p> <p>do szafy dł. 1600 - 6 szt. WS 93</p>  <p>800</p> <p>do szafy dł. 800 - 4 szt. WS 93</p>  <p>70mm</p> <p>Pojedyncza 70 mm</p> <p>WS 93</p>  <p>46mm</p> <p>Pojedyncza 46 mm</p> <p>SW 93</p> | | |
| <p>13. Uchwyt Z1 -proponowany do szaf i witryn PRO</p>  <p>192</p> <p>Uchwyt Z1</p> | | |

GRAF

| | | | | | |
|---|---|-----------------|--|---------------------|---|
| <p>14. Kanał kablowy - uchylny</p>  <p>800 mm (do biurka 1200) 1200 mm (do biurka 1600) 1400 mm (do biurka 1800) 1600 mm (do biurka 2000)</p> | <p>Kod</p> <p>DD 06 DD 04 DD 03 DD 02</p> | <p>Cena PLN</p> | | | |
| <p>15. Kanał kablowy - stały</p>  <p>800 mm (do biurka 1200) 1200 mm (do biurka 1600) 1400 mm (do biurka 1800) 1600 mm (do biurka 2000)</p> | <p>DD 23 DD 25 DD 26 DD 27</p> | | | | |
| <p>16. Uchwyt kablowy</p>  <p>uchwyt kablowy</p> <p>7 cm 11 cm</p> | <p>DD 91</p> | | | | |
| <p>17. Zabudowa - płyta</p>  <p>1000 x 360 mm (do biurka 1200) 1400 x 360 mm (do biurka 1600) 1600 x 360 mm (do biurka 1800) 1800 x 360 mm (do biurka 2000)</p> | <p>ZR 03 ZR 05 ZR 06 ZR 07</p> | | | | |
| <p>18. Zabudowa - metal</p>  <p>Rodzaj otworów</p>  <p>1000 x 360 mm (do biurka 1200) 1400 x 360 mm (do biurka 1600) 1600 x 360 mm (do biurka 1800) 1800 x 360 mm (do biurka 2000)</p> | <p>ZR 13 ZR 15 ZR 16 ZR 17</p> | | | | |
| <p>19. Stolik komputerowy - mobilny</p>  <p>4 kółka (2szt. z hamulcem)</p> <p>3-półki 2-półki</p> | <p>GD 10 GD 11</p> | | | | |
| <p>20. Mównica z regulacją wysoko ci półki</p>  <p>H1=1000 H2=1050</p> <p>Front - Płyta</p> | <p>GD 12</p> | | | | |
| <p>Produkt</p> | <p>Kod</p> | <p>Cena PLN</p> | <p>Produkt</p> | <p>Kod</p> | <p>Cena PLN</p> |
| <p>21. Noga kablowa wolnostoj ca GRAF h=560 mm</p>  <p>600</p> | <p>GD 15</p> | | <p>24. Przepust kablowy - chromowany</p>  <p>80 180 140 120 SZKŁO</p> | <p>WD 01</p> | |
| <p>22. Pionowy kanał kablowy, dwucz ciowy, metalowy, montowany do nogi (przykr cany lub przyklejany)</p>  <p>25 40 550</p> | <p>UW 18</p> | | <p>25. Zł cze medialne obrotowe montowane w stołach konferencyjnych i biurowych w cz ci płytowej.</p> <p>Mo liwo zastosowania: Coax, Telephone, Data, Multimedia. Cena zale na od konfiguracji.</p>  <p>260 110</p> | <p>GD 18</p> | <p>* Towar handlowy, cena stała Zastosowane typy gniazdek: 230V, RJ45</p> |
| <p>23. Kanał kablowy pionowy - elastyczny</p>  | <p>UW 02</p> | | <p>26. Wieszak na garderob GRAF</p>  <p>1850 450</p> | <p>GD 17</p> | |

GRAF - WITRYNY

| WITRYNY - MODEL 01 (5 OH zawieraj : blat 18 mm, stopki Graf, drzwi 5OH ze szkłem satynowanym w ramie alu, okładziny uchwyty Z1), (2 lub 3 OH zawieraj : blat 18 mm, na blat szklany 12 mmdystansach D=32 mm chromowanych lub malowanych, stopki Graf, drzwi 2 lub 3OH ze szkłem satynowanym w ramie alu, okładziny, uchwyty Z1) | | WITRYNY - MODEL 02 (5 OH zawieraj : blat 18 mm, drzwi 5OH ze szkłem satynowanym, uchwyty Z1, stopki Graf) (2 lub 3 OH zawieraj : blat 18 mm, drzwi 2 lub 3OH ze szkłem satynowanym w ramie alu, stopki Graf, uchwyty Z1) | | |
|---|--------------|--|--------------|---|
|  | |  | | |
| | Kod/ Cena | | Kod/ Cena | Uwagi |
| 1.1. Witryna 5OH  | GS 32 | 1.2. Witryna 5OH  | GE 82 | GS 32; GE 82 Aktowa-Regał-Aktowa GS 32; GS 82-szyby w ramie alu |
| | GS 33 | | GE 83 | GS 33; GE 83 Aktowa-Regał-Garderoba GS 33; GS 83-szyby w ramie alu |
| | GS 40 | | GE 84 | GS 40; GE 84 Aktowa-Regał-Aktowa cz rodkowa otwarta |
| | GS 42 | | GE 85 | GS 42; GE 85 Aktowa-Regał-Garderoba cz rodkowa otwarta |
| 4.1. Witryna 3OH  | GE 48 | 4.2. Witryna 3OH  | GE 91 | GE 48; GE 91 Aktowa-Regał-Aktowa GE 48; GE 91-szyby w ramie alu |
| | GE 49 | | GE 92 | GE 49; GE 92 Aktowa-Regał-Aktowa cz rodkowa otwarta |
| 5.1. Witryna 3OH  | GS 37 | 5.2. Witryna 3OH  | GS 57 | GS 37; GS 57 Aktowa-Regał-Aktowa GS 37; GS 57-szyby w ramie alu |
| 6.1. Witryna 3OH  | GE 50 | 6.2. Witryna 3OH  | GE 93 | GE 50; GE 93 Aktowa-Regał-Aktowa GE 50; GE 93-szyby w ramie alu |
| | GE 51 | | GE 94 | GE 51; GE 94 Aktowa-Regał-Aktowa cz rodkowa otwarta |
| 11.1. Witryna 2OH  | GE 54 | 11.2. Witryna 2OH  | GE 98 | GE 54; GE 98 Aktowa-Regał-Aktowa GE 54; GE 98-szyby w ramie alu |
| | GE 55 | | GE 99 | GE 55; GE 99 Aktowa-Regał-Aktowa cz rodkowa otwarta |

NOTATKI