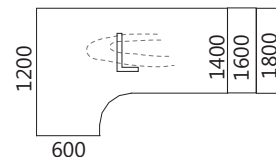
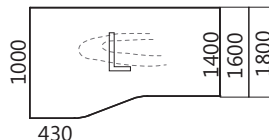
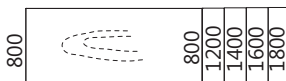
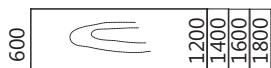


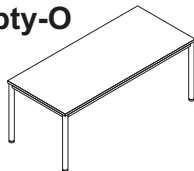
# OPTY

## RODZAJE BLATÓW BIUREK OPTY

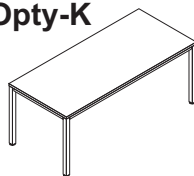


## OPIS TECHNICZNY

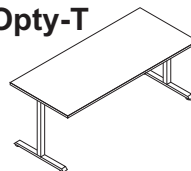
**Opty-O**



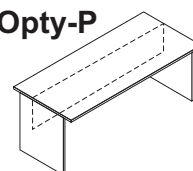
**Opty-K**



**Opty-T**



**Opty-P**



## MATERIAŁ I KONSTRUKCJA

- Wysokiej jakości płyta wiórowa w klasie E1 - dwustronnie pokryta melaminą o podwyższonej trwałości
- Krawędzie boczne blatu wykończone doklejką z tworzywa sztucznego o grubości 2 mm i promieniu zaokrąglenia  $r=3$  mm

- Blaty z płyty o grubości 25 mm jako STANDARD (18 mm - jako OPCJA)
- Stelaż o konstrukcji stalowej samonośnej składający się z 4 nóg i 4 profili połączonych ze sobą za pomocą śrub. Profile tworzą ramę, do której wkrętami mocowany jest blat.

Opty - O stelaż na 4 nogach o przekroju  $\varnothing 40$  mm  
Opty - K stelaż o przekroju kwadratowym 40x40 mm

- Blaty wyłącznie z płyty o grubości 25 mm.
- Opty T posiada stelaż wykonany ze stalowych nóg stanowiących boki biurka i skróconych wspornikiem podblatowym. Montaż nóg i wspornika ramy za pomocą kostki rozprężnej. Noga stelaża wykonana z profilu o przekroju kwadratowym.
- Opty P posiada stelaż o konstrukcji składającej się z nóg płytowych o grubości 25 mm połączonych blendą płytową o grubości 18 mm.
- Opty - P noga płytowa o grubości 25 mm
- Opty - T noga w kształcie litery „T”.

## REGULACJA WYSOKOŚCI

- Płynna regulacja wysokości w zakresie 720-780 mm - wykręcana stopka z tworzywa sztucznego w kolorze czarnym.
- Stała wysokość 720 mm ze stopkami poziomującymi z tworzywa sztucznego +10 mm

## OKABLOWANIE ( z oferty -eM )

- Poziome
- Uchylny metalowy kanał kablowy montowany pod blatem biurka, malowany farbami proszkowymi
  - Stały metalowy kanał kablowy montowany pod blatem biurka, malowany farbami proszkowymi
  - Uchwyt kablowy z tworzywa sztucznego

- Poziome
- Elastyczny kanał z tworzywa sztucznego
  - Metalowy kanał kablowy nakładany na nogę
  - Metalowy kanał kablowy

- Pionowe
- Elastyczny kanał z tworzywa sztucznego
  - Osłona boczna pionowa na stelaż
  - Metalowy kanał kablowy nakładany na nogę

Przepusty kablowe oraz mediaporty, które mogą zostać zamontowane z prawej, lewej lub po obu stronach biurka - każdorazowo wymagany rysunek.

## ZABUDOWY BIUREK / PANELE / NADSTAWKI RECEPCYJNE / PODSTAWY POD KOMPUTER ( z oferty -eM )

- Wszystkie montowane do blatu
- Zabudowa biurka: zabudowy płytowe z płyty o grubości 18 mm lub rastrowe malowane farbami proszkowymi.
- Zabudowy płytowe z 18 mm - zawsze standard
- Wszystkie montowane do blatu
- Zabudowa biurka: zabudowy płytowe z płyty o grubości 18 mm lub rastrowe malowane farbami proszkowymi..

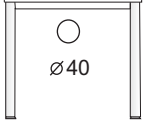
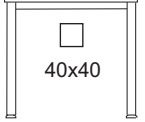
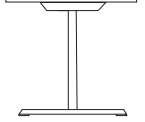
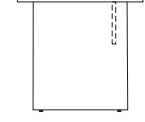
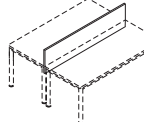








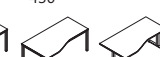
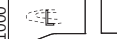


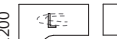

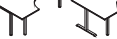
Przegroda podwieszana płytowa - wykonana z płyty melaminowanej o grubości 18mm, do wyboru z panelem tapicerowanym ( po jednej lub po obu stronach ) lub bez panela.

## WIADOMOŚCI DODATKOWE

- Meble NIETYPOWE wymagają dodatkowych pisemnych ustaleń
- W przypadku elementów dodatkowych takich jak: przystawki, panele, przelotki, mediaporty należy każdorazowo określić miejsce montażu
- Producent zastrzega sobie prawo do wprowadzania drobnych zmian konstrukcyjnych bez powiadomienia.





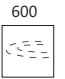

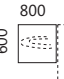

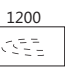



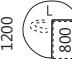




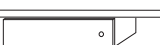


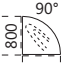

PŁYTA	KOLORY GRUPA 1	KOLORYSTYKA		Blaty		Zabudowa, przegrody, nadstawki	PŁYTA KOLORY GRUPA 2	KOLORYSTYKA		Blaty		Zabudowa, przegrody, nadstawki	Stelaż	Zabudowa metalowa	
		U	D	25mm	18mm*			U	D	25mm	18mm				
PŁYTA	KOLORY GRUPA 1	Biały	U1	●	●	●	PŁYTA	Biały połysk +7%	U9 <sub>(G)</sub>	—	—	●	—	—	
		Popiel	U2	●	●	●		Pomarańcz połysk+7%	U8 <sub>(G)</sub>	—	—	●	—	—	
		Klon Jasny	D7	●	●	●		Zielony połysk+7%	U7 <sub>(G)</sub>	—	—	●	—	—	
		Dąb Napolitano	D3	●	●	●		Czerwony połysk+7%	U6 <sub>(G)</sub>	—	—	●	—	—	
		Buk	D2	●	●	●	METAL	Biały	M02	—	—	—	●	●	
		Czereśnia Havana	D1	●	●	●		Aluminium	M01	—	—	—	●	●	
		Orzech Maroni	D10	●	●	●		Grafit	M05	—	—	—	●	●	
		Grafit	U4	●	●	●		Czarny RAL9005	M04	—	—	—	●	●	

\* Tylko Opty-O i Opty-K

			Opty-O	Opty-K	Opty-T	Opty-P	
	Szerokość [mm]	Głębokość [mm]	 ∅40	 40x40			
			720-780 mm	720-780 mm	720 mm	720 mm	Przegroda podwieszana
Kod / Cena netto							
1.		1200	YOA 31	YKA 31			1180x500 UZ 53
		1400	YOA 41	YKA 41			1380x500 UZ 54
		1600	YOA 51	YKA 51			1580x500 UZ 55
		1800	YOA 61	YKA 61			1780x500 UZ 56
2.		800	YOB 11	YKB 11	YTB 11	YPB 11	780x500 UZ 51
		1200	YOB 31	YKB 31	YTB 31	YPB 31	1180x500 UZ 53
		1400	YOB 41	YKB 41	YTB 41	YPB 41	1380x500 UZ 54
		1600	YOB 51	YKB 51	YTB 51	YPB 51	1580x500 UZ 55
		1800	YOB 61	YKB 61	YTB 61	YPB 61	1780x500 UZ 56
3.		1400	YOD 41 L/R	YKD 41 L/R	YTD 41 L/R	YPD 41 L/R	1380x500 UZ 54
		1600	YOD 51 L/R	YKD 51 L/R	YTD 51 L/R	YPD 51 L/R	1580x500 UZ 55
		1800	YOD 61 L/R	YKD 61 L/R	YTD 61 L/R	YPD 61 L/R	1780x500 UZ 56
4.		1400	YOZ 41 L/R	YKZ 41 L/R	YTZ 41 L/R	YPZ 41 L/R	1380x500 UZ 54
		1600	YOZ 51 L/R	YKZ 51 L/R	YTZ 51 L/R	YPZ 51 L/R	1580x500 UZ 55
		1800	YOZ 61 L/R	YKZ 61 L/R	YTZ 61 L/R	YPZ 61 L/R	1780x500 UZ 56

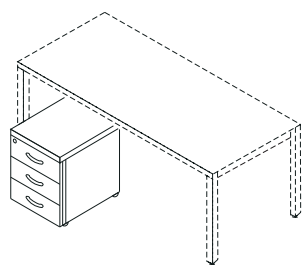
### STOLIKI KAWOWE

### PRZYSTAWKI

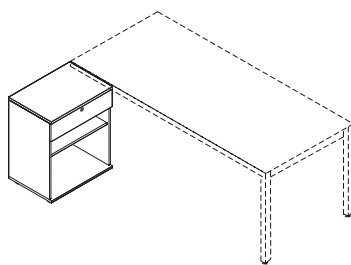
 ∅40	 40x40	Szer.	Gł.	Opty O	Opty K	 ∅40	 40x40	Szer.	Gł.	Opty O	Opty K
		600	600	YOT22	YKT22			800	600	YOU51	YKU51
		1200	600	YOT23	YKT23			1050	800	YOU91 L/R	YKU91 L/R
<b>SZUFLADA METALOWA</b>								1200	800	YOR31 L/R	YKR31 L/R
	Szuflada podblatowa, metalowa z frontem płytowym bez zamka.	US60						1200	500	YOR51	YKR51
	Szuflada podblatowa, metalowa z frontem płytowym i zamkiem.	US61						1600		YOR61	YKR61
Szuflada metalowa US60 i US61 do Opty T i Opty P, możliwość zastosowania także przy ladach.								800	800	YOL41	YKL41

# KONTENERY OPTY

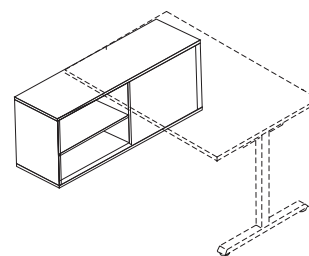
## KONTENERY PODBIURKOWE



## SZAFKI PRZYBIURKOWE



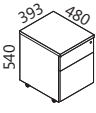

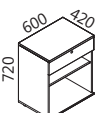
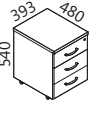
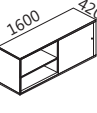
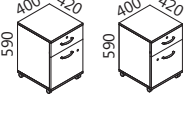
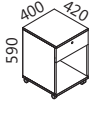
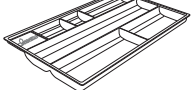
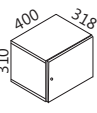
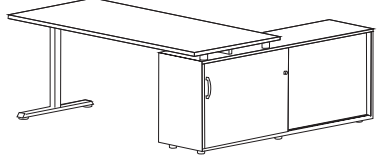
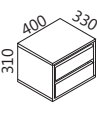
## SZAFKI PODBIURKOWE ZAMIAST NOGI



- PROWADNICA rolkowa, metalowa, czarna
- SZUFLADA METALOWA w kolorze srebrnym

### MATERIAŁY I WYPOSAŻENIE:

- Wysokiej jakości płyta wiórowa w klasie E1 o podwyższonej trwałości
- Krawędzie boczne wykończone doklejką z tworzywa sztucznego o grubości 2 mm i promieniu  $r = 3$  mm
- Wieniec górny 25 mm, korpus, ściana tylna, front, wieniec dolny 18 mm
- Kontenery mobilne posiadają podwójne zakryte rolki o wysokości 35 mm, uchwyty metalowe typu B1
- Piórnik wykonany jest z tworzywa sztucznego, możliwe jest zamontowanie go do każdej szuflady - opcja
- Zamek centralny z dwoma kluczami
- Wszystkie szuflady mają mechanizm zabezpieczający przed równoczesnym otwarciem kilku szuflad
- Kolorystyka wg oferty MARO

	KONTENERY PODBIURKOWE			SZAFKI PRZYBIURKOWE		
	Kod/cena netto			Kod/cena netto		
PODBIURKOWE	YKO 63 	<b>YKO 63</b>	Uchwyt 128mm  <b>B1</b>	YKO 90 	<b>YKO 90</b>	
	Kontener podbiurkowy, mobilny, wysuw częściowy, listwa uchwytowa ramka bez teczki, bez przeciwwagi.			Kontener-szafka przybiurkowy przystawny, zamek patentowy OPTY		
	YKO 61 	<b>YKO 60</b>	<b>YKO 61</b>		<b>SZAFKI PODBIURKOWE</b>	
	Kontener podbiurkowy, mobilny, wysuw częściowy, bez przeciwwagi, listwa uchwytowa.			PR 03 R 	<b>PR 03 R</b>	
	YKO 80 (L) YKO 80 (R) 	<b>YKO80L/R</b>		Szafa aktowa, dwustronna, 2 x drzwi przesuwne, 2 półki, 2 x zamek ryglujący		
YKO 70 	<b>YKO 70</b>		*Wszystkie szafki podbiurkowe znajdują się na stronie 27			
Kontener mobilny z szufladą, wysuw częściowy, zamek jednopunktowy					<b>RT 88</b>	
<b>SZUFLADA TYPU BOX</b>			Piórnik jako wkład do kontenera 335mmx196mm			
SZUFLADA TYPU BOX	YW 01 	<b>YW01</b>		 Opty-T z jedną nogą opartą na szafce wys. 643mm ( str. 27) (wsparte na dodatkowych dwóch dystansach) cena pomniejszona o:		
	Szuflada typu BOX jako wkład do szafy. Korpus oraz fronty - płyta 18 mm Okucia: zawiasy standardowe 110 st, zamek jednopunktowy					
	YW 02 	<b>YW02</b>				
Szuflada typu BOX jako wkład do szafy. Korpus oraz fronty - płyta 18 mm Szuflady metalowe na prowadnicach rolkowych 300 mm.						

# SZAFY I REGAŁY- OPTY

## MATERIAŁ I KONSTRUKCJA

- Wysokiej jakości płyta wiórowa w klasie E1 - dwustronnie pokryta melaminą o podwyższonej trwałości
  - Krawędzie boczne blatu wykończone doklejką z tworzywa sztucznego o grubości 2 mm i promieniu  $r=3$  mm
  - Korpusy szaf fabrycznie sklejone, zmontowane i dostarczane w całości
  - Ściana tylna z płyty HDF o grubości 3 mm, wpuszczana jest w rowek pomiędzy boki szafy, w kolorze białym
  - Korpus i drzwi z płyty wiórowej o grubości 18 mm
  - Do wyboru kolory z palety MARO
  - Półki płytowe o grubości 18 mm z możliwością zmiany wysokości w przedziale co 32 mm w zakresie 3 otworów.
- W opcji półki płytowe 25 mm lub metalowe 25 mm, malowane proszkowo w kolorze czarnym z otworami do przegród podporowych.
- Wszystkie półki posiadają zabezpieczenia przed wysunięciem.
  - Wszystkie szafy posiadają stopki poziomujące o wysokości 30 mm ( w opcji cokół metalowy H= 30 mm, stelaż na nogach o D= 30 mm i wysokości H= 150 mm lub stelaż na nogach o przekroju 30 x 30 mm i wysokości 150 mm z możliwością poziomowania lub cokół płytowy o wysokości 100 mm).

## SZAFY Z DRZWIAMI SKRZYDŁOWYMI

- Głębokość 420 mm - wieniec górny i wieniec dolny 420 mm, ściany boczne 400 mm głębokości.
- Drzwi w szafach posiadają zamknięcie jednopunktowe i uchwyty.
- Wszystkie drzwi wyposażone są w zawiasy 100 stopni ( w opcji zawiasy obiektywne 270 stopni)

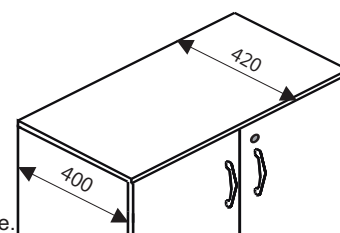
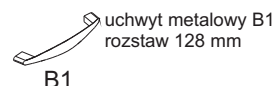
## SZAFO- REGAŁY

- 5 OH, 2 części dolne zamknięte drzwiami skrzydłowymi, 3 części górne otwarte.
- Głębokość 420 mm - wieniec górny i wieniec dolny 420 mm, ściany boczne 400 mm głębokości.

## REGAŁY:

- Głębokość 420 mm - wieniec górny i wieniec dolny 420 mm, ściany boczne 400 mm głębokości.

UWAGA: W przypadku zamówienia szaf z półkami metalowymi, półki konstrukcyjne pozostają płytowe.



	Wyso- kość	Szere- kość	Cena- netto	Opis		Wyso- kość	Szere- kość	Cena- netto	Opis
	2250	800	YSO67	<b>Szafa aktowa</b> - 2x drzwi 6 OH - 5 półek - zamek jednopunktowy - przegroda pozioma (k) - 2x uchwyt metalowy		1140	800	YSO38	<b>Regał aktowy</b> - 2 półki
	1880	800	YSO57	<b>Szafa aktowa</b> - 2x drzwi 5 OH - 4 półki - zamek jednopunktowy - przegroda pozioma (k) - 2x uchwyt metalowy		1140	400	YSO32	<b>Szafa aktowa</b> - 2 półki
	1880	800	YSO55	<b>Szafa garderobiana</b> - 2 x drzwi 5 OH - 1 półka - przegroda pozioma (k) - 2 x uchwyt metalowy		770	800	YSO27	<b>Szafa aktowa</b> - 1 półka
	1880	800	YSO56	<b>Szaf-regał</b> - 2 x drzwi 2 OH - 4 półki - zamek jednopunktowy - przegroda pozioma (k) - 2 x uchwyt metalowy		770	800	YSO28	<b>Regał aktowy</b> - 1 półka
	1880	800	YSO58	<b>Regał aktowy</b> - 4 półki - przegroda pozioma (k)		770	400	YSO22	<b>Regał aktowy</b> - 1 półka
	1880	400	YSO52	<b>Regał aktowy</b> - 4 półki - przegroda pozioma (k)		740	800	YSO20	<b>Nadstawka</b> - 2x drzwi 2 OH - 1 półka - zamek jednopunktowy - 2x uchwyt metalowy
	1140	800	YSO37	<b>Szafa aktowa</b> - 2 półki		370	800	YSO14	<b>Nadstawka</b> - nadstawka aktowa otwarta 1OH