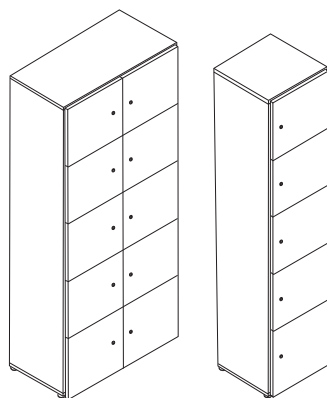
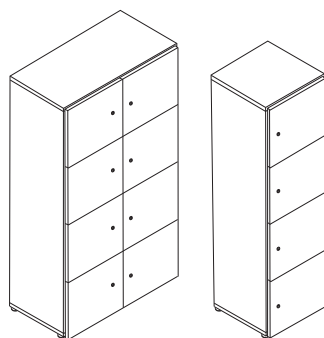


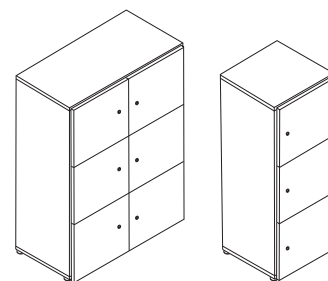
LOCKERY



H=1880mm



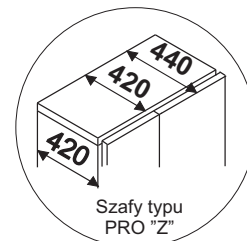
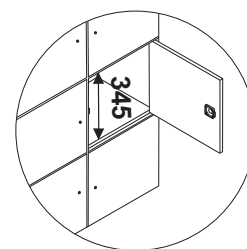
H=1510mm



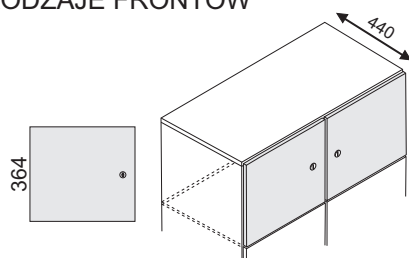
H=1140mm

MATERIAŁ / KONSTRUKCJA

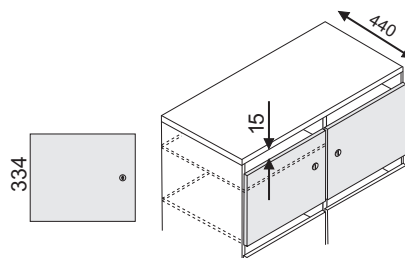
- Wysokiej jakości płyta wiórowa w klasie E1 – dwustronnie pokryta melaminą o podwyższonej trwałości
- Krawędzie boczne wykończone doklejką z tworzywa sztucznego o grubości 2 mm i promieniu $r=3$ mm.
- Korpusy szaf fabrycznie sklejone, zmontowane i dostarczane w całości.
- Ściana tylna o grubości 8 mm, wpuszczana jest w rowek pomiędzy boki szafy, dwustronnie pokryta melaminą w kolorze z palety MARO, co umożliwia wykorzystanie szaf jako wolnostojące.
- Korpus i drzwi o grubości 18 mm
- Wieniec górny 18 mm
- Półki płytowe o grubości 18 mm
- Wszystkie szafy posiadają stopki poziomujące o wysokości 30 mm (w opcji cokół metalowy H= 30 mm, stelaż na nogach okrągłych $\phi 30$ mm i wysokości H= 150 mm lub stelaż o przekroju 30 mm x 30 mm i wysokości 150 mm z możliwością poziomowania lub cokół płytowy o wysokości 100 mm).
- Głębokość 440 mm - wieniec górny i wieniec dolny 420 mm, ściany boczne 420 mm głębokości (drzwi nakładane).
- Drzwi w szafach posiadają zamknięcie jednopunktowe
- Wszystkie drzwi wyposażone są w zawiasy 110° z cichym domykiem.



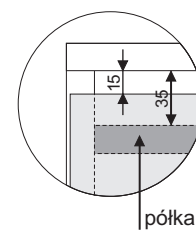
RODZAJE FRONTÓW



FRONT PROSTY



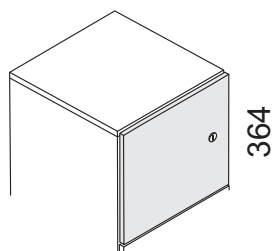
FRONT PROSTY Z WRZUTNIĄ



półka

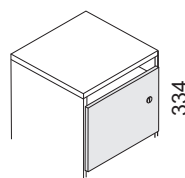
		KOLORYSTYKA	KORPUS 18 mm	ŚCIANA TYLNA 8 mm	WIENIEC GÓRNY 18 mm	FRONT 18 mm
PŁYTA	KOLORY GRUPA 1	Biały U1	●	●	●	●
		Popiel U2	●	●	●	●
		Klon Jasny D7	●	●	●	●
		Dąb Napolitano D3	●	●	●	●
		Buk D2	●	●	●	●
		Czereśnia Havana D1	●	●	●	●
		Orzech Maroni D10	●	●	●	●
		Grafit U4	●	●	●	●
	KOLORY GRUPA 2	Biały wysoki połysk U9(HG)	—	—	—	●
		Pomarańcz. wys. połysk U8(HG)	—	—	—	●
Zielony wysoki połysk U7(HG)		—	—	—	●	
Czerwony wysoki połysk U6(HG)		—	—	—	●	

LOCKERY

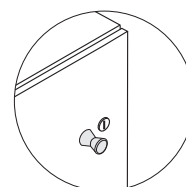


Front prosty
Zamek z wymienną wkładką

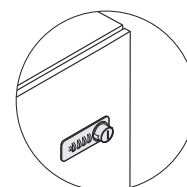
DOPLĄTY



Front prosty
z wrzutnią i półką



Uchwyt F1



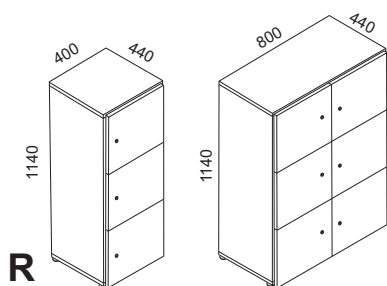
Zamek szyfrowany
mechanicznie

3 OH 1140 mm

Szer.

Kod / cena netto

cena netto



R

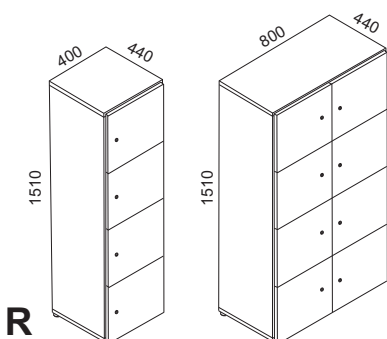
400

ZL 32 R / L

800

ZL 34

4 OH 1510 mm



R

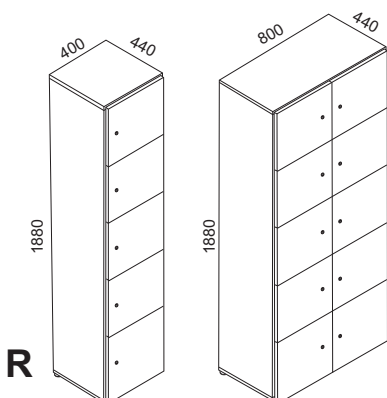
400

ZL 42 R / L

800

ZL 44

5 OH 1880 mm



R

400

ZL 52 R / L

800

ZL 54